



Beschermend Strak design Ultracompacte kast Knikarmscherm BX270

De compacte BX270 is een topper van formaat en laat zich met zijn ultracompacte kast perfect integreren aan elke gevel. Door de innovatieve constructie met brede muurconsoles kan het scherm op praktisch iedere ondergrond gemonteerd worden. Het gesloten cassettesysteem zorgt ervoor dat het doek volledig beschermd is tegen vuil en extreme weersomstandigheden. De voorlijst beschikt over een subtiel geïntegreerde waterafvoer.



**LED-
VERLICHTING
MOGELIJK**

Unieke eigenschappen: knikarmscherm BX270

Strak design

100% Belgisch maatwerk

Ultracompacte en volledig gesloten kast

Keuze uit een klassieke en moderne look

Doek wordt beschermd tegen weer en wind

Traploos dimbare ledverlichting mogelijk



Je knikarmscherm volledig afgestemd op je buitenschrijnwerk

Alle RAL-kleuren aan standaardprijs. Harol biedt bovendien de standaard structuurlakkleuren van deze raamfabrikanten aan zonder meerprijs:

K-7 RAL-waaier



aliplast
aluminium systems



sapa:
buildingsystem
ARCHITECTURAL ALUMINIUM SOLUTIONS

Finstral

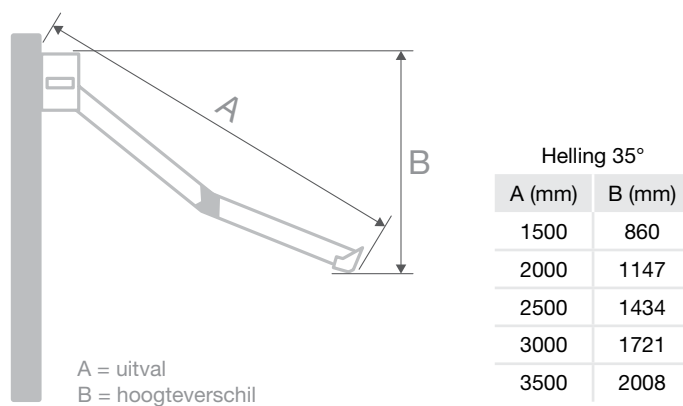
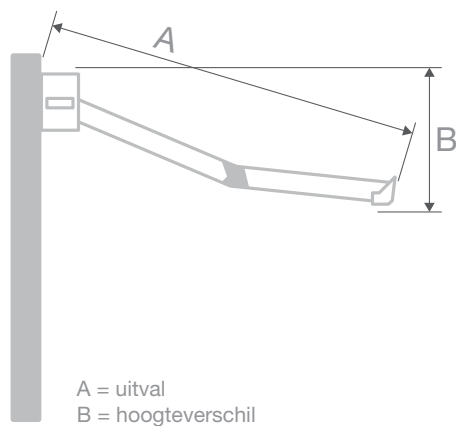
Creëer de ideale sfeer met LED



Ontdek ons volledige gamma zonneschermen



Uitval versus hoogteverschil



Optionele extra's

- » Volant voor extra schaduw
- » Ledverlichting (680 lumen/m)
- » Zon-, wind- en regenautomaat

Afmetingen

- » Max. breedte: 7 m (12 m in 2 delen)
- » Max. uitval: 3,5 m
- » Min. uitval: 1,5 m
- » Max. helling: 35°
- » Min. helling: 10°
- » Min. montage hoogte: 2,5 m



HAROL®

ZONWERING • BUITENLEVEN • ROLLUIKEN • GARAGEPOORTEN